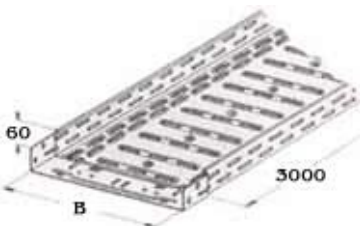




Кабельные лотки стальные, для быстрой фиксации

	Модель	Размер Н x В	Толщина материала, мм	Крепеж для соединения FLM 6 x 12	Вес	Кол-во в упаковке
	Лоток перфорированный					
	RLV 60.100	60 x 100	0,75	2	3,90	2 x 3 м
	RLV 60.200	60 x 200	0,75	2	5,60	2 x 3 м
	RLV 60.300	60 x 300	0,75	2	7,30	2 x 3 м
	RLV 60.400	60 x 400	0,90	2	9,20	2 x 3 м

Кабельные лотки стальные

	Модель	Размер Н x В	Толщина материала, мм	Крепеж для соединения FLM 6 x 12	Вес	Кол-во в упаковке
	Лоток перфорированный					
	RL 60.100	60 x 100	1,0	8	4,75	2 x 3 м
	RL 60.150	60 x 150	1,0	8	5,60	2 x 3 м
	RL 60.200	60 x 200	1,0	8	7,20	2 x 3 м
	RL 60.250	60 x 250	1,0	10	8,15	2 x 3 м
	RL 60.300	60 x 300	1,0	10	9,15	2 x 3 м
	RL 60.400	60 x 400	1,0	12	10,90	2 x 3 м
	RL 60.500	60 x 500	1,0	12	13,50	2 x 3 м
	RL 60.600	60 x 600	1,0	12	15,90	2 x 3 м

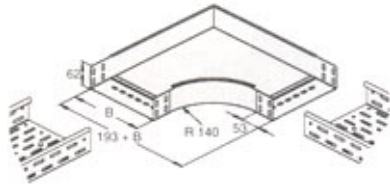


Кабельные лотки стальные

	Модель	Размер Н x В	Толщина материала, мм	Крепеж для соединения FLM 6 x 12	Вес	Кол-во в упаковке
	Лоток перфорированный					
	RL 35.100	35 x 100	1,0	6	3,70	2 x 3 m
	RL 35.150	35 x 150	1,0	6	4,65	2 x 3 m
	RL 35.200	35 x 200	1,0	6	5,65	2 x 3 m
	RL 35.250	35 x 250	1,0	6	7,05	2 x 3 m
	RL 35.300	35 x 300	1,0	6	8,25	2 x 3 m
	RL 35.400	35 x 400	1,0	8	10,01	2 x 3 m



	Модель	Размер Н x В	Крепеж для соединения FLM 6 x12	Вес	Кол-во в упаковке
	Переходник Т-образный				
	RTA 60.100	60 x 100	10	1,20	1 штука
	RTA 60.150	60 x 150	10	1,30	1 штука
	RTA 60.200	60 x 200	10	1,40	1 штука
	RTA 60.250	60 x 250	10	1,50	1 штука
	RTA 60.300	60 x 300	10	1,80	1 штука
	RTA 60.400	60 x 400	10	2,00	1 штука
	RTA 60.500	60 x 500	10	2,30	1 штука
RTA 60.600	60 x 600	10	2,50	1 штука	
	Соединитель Т-образный				
	RTS 60.100	60 x 100	8	1,50	1 штука
	RTS 60.150	60 x 150	8	1,80	1 штука
	RTS 60.200	60 x 200	10	2,20	1 штука
	RTS 60.250	60 x 250	12	3,10	1 штука
	RTS 60.300	60 x 300	12	4,30	1 штука
	RTS 60.400	60 x 400	12	5,70	1 штука
	RTS 60.500	60 x 500	12	7,20	1 штука
RTS 60.600	60 x 600	12	9,00	1 штука	
	Поворот на 90 градусов				
	REK 60		6	0,60	10 штук
	Угол 45 градусов				
	RBA 60.100	60 x 100	4	0,60	1 штука
	RBA 60.150	60 x 150	4	0,70	1 штука
	RBA 60.200	60 x 200	5	0,80	1 штука
	RBA 60.250	60 x 250	5	1,00	1 штука
	RBA 60.300	60 x 300	5	1,30	1 штука
	RBA 60.400	60 x 400	6	1,90	1 штука
	RBA 60.500	60 x 500	6	2,50	1 штука
RBA 60.600	60 x 600	6	3,10	1 штука	
	Угол 90 градусов				
	RES 60.100	60 x 100	4	1,30	1 штука
	RES 60.150	60 x 150	4	1,50	1 штука

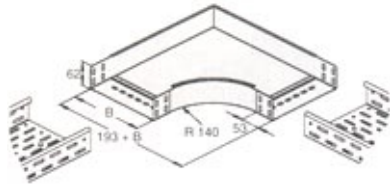


RES 60.200	60 x 200	5	1,70	1 штука
RES 60.250	60 x 250	5	2,40	1 штука
RES 60.300	60 x 300	5	3,60	1 штука
RES 60.400	60 x 400	6	4,90	1 штука
RES 60.500	60 x 500	6	6,70	1 штука
RES 60.600	60 x 600	6	7,30	1 штука

Niedax - Аксессуары к лоткам 60 mm



	Модель	Размер Н x В	Крепеж для соединения FLM 6 x12	Вес	Кол-во в упаковке
	Переходник Т-образный				
	RTA 60.100	60 x 100	10	1,20	1 штука
	RTA 60.150	60 x 150	10	1,30	1 штука
	RTA 60.200	60 x 200	10	1,40	1 штука
	RTA 60.250	60 x 250	10	1,50	1 штука
	RTA 60.300	60 x 300	10	1,80	1 штука
	RTA 60.400	60 x 400	10	2,00	1 штука
	RTA 60.500	60 x 500	10	2,30	1 штука
RTA 60.600	60 x 600	10	2,50	1 штука	
	Соединитель Т-образный				
	RTS 60.100	60 x 100	8	1,50	1 штука
	RTS 60.150	60 x 150	8	1,80	1 штука
	RTS 60.200	60 x 200	10	2,20	1 штука
	RTS 60.250	60 x 250	12	3,10	1 штука
	RTS 60.300	60 x 300	12	4,30	1 штука
	RTS 60.400	60 x 400	12	5,70	1 штука
	RTS 60.500	60 x 500	12	7,20	1 штука
RTS 60.600	60 x 600	12	9,00	1 штука	
	Поворот на 90 градусов				
	REK 60		6	0,60	10 штук
	Угол 45 градусов				
	RBA 60.100	60 x 100	4	0,60	1 штука
	RBA 60.150	60 x 150	4	0,70	1 штука
	RBA 60.200	60 x 200	5	0,80	1 штука
	RBA 60.250	60 x 250	5	1,00	1 штука
	RBA 60.300	60 x 300	5	1,30	1 штука
	RBA 60.400	60 x 400	6	1,90	1 штука
	RBA 60.500	60 x 500	6	2,50	1 штука
RBA 60.600	60 x 600	6	3,10	1 штука	
	Угол 90 градусов				
	RES 60.100	60 x 100	4	1,30	1 штука
	RES 60.150	60 x 150	4	1,50	1 штука



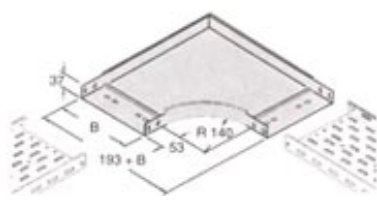
RES 60.200	60 x 200	5	1,70	1 штука
RES 60.250	60 x 250	5	2,40	1 штука
RES 60.300	60 x 300	5	3,60	1 штука
RES 60.400	60 x 400	6	4,90	1 штука
RES 60.500	60 x 500	6	6,70	1 штука
RES 60.600	60 x 600	6	7,30	1 штука

Niedax - Аксессуары к лоткам 60 mm

Niedax - Аксессуары к лоткам 35 мм



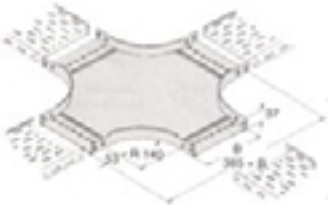
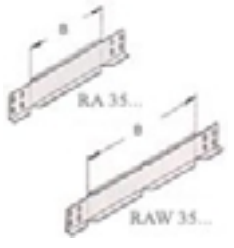


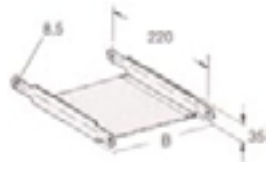

	Модель	Размер Н x В	Толщина материала, мм	Крепеж для соединения FLM 6 x12	Вес	Кол-во в упаковке
	Перегородка					
	RW 35		0,75	4	1,50	30 м
	Переходник Т-образный					
	RTA 35.100	35 x 100		6	1,10	1 штука
	RTA 35.150	35 x 150		6	1,20	1 штука
	RTA 35.200	35 x 200		6	1,30	1 штука
	RTA 35.250	35 x 250		6	1,40	1 штука
	RTA 35.300	35 x 300		6	1,70	1 штука
	RTA 35.400	35 x 400		6	1,90	1 штука
	Соединитель Т-образный					
	RTS 35.100	35 x 100		6	1,40	1 штука
	RTS 35.150	35 x 150		6	1,70	1 штука
	RTS 35.200	35 x 200		6	2,20	1 штука
	RTS 35.250	35 x 250		6	3,00	1 штука
	RTS 35.300	35 x 300		6	4,20	1 штука
	RTS 35.400	35 x 400		6	5,40	1 штука
	Поворот на 90 градусов					
	REK 35			4	0,50	1 штука
	Угол 45 градусов					
	RBA 35.100	35 x 100		3	0,50	1 штука
	RBA 35.150	35 x 150		3	0,60	1 штука
	RBA 35.200	35 x 200		3	0,70	1 штука
	RBA 35.250	35 x 250		3	0,80	1 штука
	RBA 35.300	35 x 300		3	1,20	1 штука

	RBA 35.400	35 x 400		4	1,80	1 штука
	Угол 90 градусов					
	RES 35.100	35 x 100		3	1,20	1 штука
	RES 35.150	35 x 150		3	1,40	1 штука
	RES 35.200	35 x 200		3	1,60	1 штука
	RES 35.250	35 x 250		3	2,30	1 штука
	RES 35.300	35 x 300		3	3,40	1 штука
	RES 35.400	35 x 400		4	4,70	1 штука

Niedax - Аксессуары к лоткам 35 mm

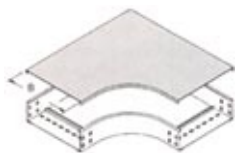
□



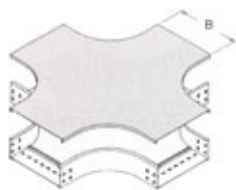
	Модель	Размер Н x В	Крепеж для соединения FLM 6 x12	Вес	Кол-во в упаковке
	Крестообразный соединитель				
	RKS 35.100	35 x 100	9	2,30	1 штука
	RKS 35.150	35 x 150	9	2,90	1 штука
	RKS 35.200	35 x 200	9	3,00	1 штука
	RKS 35.250	35 x 250	9	4,30	1 штука
	RKS 35.300	35 x 300	9	5,60	1 штука
	RKS 35.400	35 x 400	12	7,10	1 штука
	Соединительный редуктор/концевая заглушка				
	RAW 35.100	222 100	2	0,08	20 штук
	RA 35.150	272 150	2	0,10	20 штук
	RA 35.200	322 200	2	0,12	20 штук
	RA 35.250	372 250	2	0,14	20 штук
	RAW 35.300	422 300	2	0,16	20 штук
	RA 35.400	522 400	2	0,18	20 штук
	Соединительный редуктор вертикальный				
	RGV 35		4	0,14	50 штук
	Изменяемый вертикальный угол				
	RGS 35.100	100	14 6	0,75	1 штука
	RGS 35.150	150	14 6	0,93	1 штука
	RGS 35.200	200	14 6	1,14	1 штука
	RGS 35.250	250	14 6	1,33	1 штука
	RGS 35.300	300	14 6	1,49	1 штука
	RGS 35.400	400	14 6	1,88	1 штука
	Удлинитель для RGS 35...				
	RGE 35.100	100	2	0,28	1 штука
	RGE 35.150	150	2	0,34	1 штука
	RGE 35.200	200	2	0,41	1 штука
	RGE 35.250	250	2	0,47	1 штука
	RGE 35.300	300	2	0,53	1 штука
	RGE 35.400	400	2	0,65	1 штука
	Универсальный соединитель				
	RVV 35		4	0,07	20 штук



	Модель	Размер, мм	Вес	Кол-во в упаковке
	Крышка для лотка			
	RD 100	100	2,85	2 x 3 м
	RD 150	150	3,80	2 x 3 м
	RD 200	200	5,25	2 x 3 м
	RD 250	250	6,40	2 x 3 м
	RD 300	300	7,70	2 x 3 м
	RD 400	400	10,10	2 x 3 м
	RD 500	500	12,50	2 x 3 м
	RD 550	550	13,75	2 x 3 м
	RD 600	600	14,90	2 x 3 м
	Крышка для соединителя Т-образного			
	RTAD 100	100	0,50	1 штука
	RTAD 150	150	0,60	1 штука
	RTAD 200	200	0,70	1 штука
	RTAD 250	250	0,80	1 штука
	RTAD 300	300	0,90	1 штука
	RTAD 400	400	1,40	1 штука
	RTAD 500	500	1,60	1 штука
	RTAD 550	550	1,80	1 штука
	RTAD 600	600	1,90	1 штука
	Крышка для угла 45 градусов			
	RBAD 100	100	0,27	1 штука
	RBAD 150	150	0,33	1 штука
	RBAD 200	200	0,49	1 штука
	RBAD 250	250	0,67	1 штука
	RBAD 300	300	0,86	1 штука
	RBAD 400	400	1,56	1 штука
	RBAD 500	500	2,00	1 штука
	RBAD 550	550	2,45	1 штука
	RBAD 600	600	2,80	1 штука
	Крышка для угла 90 градусов			
	RESD 100	100	0,90	1 штука
	RESD 150	150	1,00	1 штука
	RESD 200	200	1,30	1 штука



RESD 250	250	1,80	1 штука
RESD 300	300	2,00	1 штука
RESD 400	400	3,70	1 штука
RESD 500	500	5,20	1 штука
RESD 550	550	6,10	1 штука
RESD 600	600	6,80	1 штука



Крышка для крестообразного соединителя			
RKSD 100	100	1,40	1 штука
RKSD 150	150	1,85	1 штука
RKSD 200	200	2,40	1 штука
RKSD 250	250	3,00	1 штука
RKSD 300	300	3,50	1 штука
RKSD 400	400	6,00	1 штука
RKSD 500	500	8,00	1 штука
RKSD 550	550	9,00	1 штука
RKSD 600	600	10,00	1 штука

Niedax - Крышки для лотков и аксессуаров



	Модель	Размер Н x В	Толщина материала	Крепеж для соединения FLM 6 x12	Вес	Кол-во в упаковке
	Лоток					
	GR 35.100	35 x 100	3,5		1,25	2 x 3 м
	GR 35.150	35 x 150	3,5		1,60	2 x 3 м
	GR 35.200	35 x 200	3,5		1,95	2 x 3 м
	GR 35.300	35 x 300	4,0		3,45	2 x 3 м
	GR 35.400	35 x 400	4,0		4,35	2 x 3 м
	Лоток					
	GR 60.100	35 x 100	3,5		1,85	2 x 3 м
	GR 60.150	35 x 150	3,5		2,20	2 x 3 м
	GR 60.200	35 x 200	3,5		2,50	2 x 3 м
	GR 60.300	35 x 300	4,0		4,20	2 x 3 м
	GR 60.400	35 x 400	4,0		5,10	2 x 3 м
	Лоток					
	GR 85.100 F	85 x 100	4,0		2,75	2 x 3 м
	GR 85.200 F	85 x 200	4,0		3,70	2 x 3 м
	GR 85.300 F	85 x 300	4,0		4,65	2 x 3 м
	GR 85.400 F	85 x 400	4,0		5,60	2 x 3 м
	GR 85.500 F	85 x 500	4,0		6,35	2 x 3 м
	Соединитель для лотков					
	GRVS 4	3,5 - 4,0			0,06	20 штук
	Соединитель для лотков универсальный					
	GRV 6			1xFLM 6x16F	0,035	50 штук
	Перегородка					
	RW 35			4	1,50	30 м
	RW 60			4	1,56	30 м

	Крепление к стене для лотков шириной, мм					
	GRWB 10				0,05	25 штук
	Крепление для вертикальной подвески на шпильке					
	GRKB 10				0,10	25 штук
	Крюк для крепежа к кронштейну					
	GRSM 6				0,01	50 штук

Niedax - Лотки проволочные и аксессуары



	Модель	Размер Н x В		Крепеж для соединения FLM 6 x12	Вес	Кол-во в упаковке
	Кронштейн настенный облегченный					
	KTAL 100	60 x 110	600	2	0,20	20 штук
	KTAL 150	60 x 160	600	2	0,25	20 штук
	KTAL 200	80 x 210	600	2	0,30	20 штук
	KTAL 250	80 x 260	600	2	0,39	20 штук
KTAL 300	80 x 310	600	2	0,43	20 штук	
	Кронштейн настенный средней тяжести					
	KTAM 100	60 x 110	1200	2	0,20	20 штук
	KTAM 200	80 x 210	1200	2	0,30	20 штук
	KTAM 300	85 x 310	1200	2	0,60	20 штук
KTAM 400	115 x 410	1200	2	0,80	20 штук	
	Кронштейн настенный стандартный					
	KTA 100	45 x 110	2500	2	0,20	20 штук
	KTA 150	45 x 160	2500	2	0,25	20 штук
	KTA 200	55 x 210	2500	2	0,30	20 штук
	KTA 250	55 x 260	2500	2	0,40	20 штук
	KTA 300	65 x 310	2500	2	0,60	20 штук
	KTA 400	90 x 410	2500	2	0,80	20 штук
	Кронштейн настенный усиленный					
	KTAS 200	145 x 230	5000		1,30	1 штука
	KTAS 300	145 x 330	5000		1,70	1 штука
KTAS 400	145 x 430	5000		2,00	1 штука	
	Кронштейн настенный для больших нагрузок					
	KTASS 200	133 x 240			1,64	1 штука
	KTASS 300	183 x 340			2,30	1 штука
KTASS 400	233 x 440			3,02	1 штука	



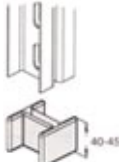




	Модель	Размер Н x В	Крепеж для соединения FLM FLM 6 x12 10x25F		Вес	Кол-во в упаковке	
	Стойка для крепления к потолку						
	HUF 50/200	200			0,42	20 штук	
	HUF 50/250	250			0,49	20 штук	
	HUF 50/300	300			0,55	20 штук	
	HUF 50/400	400			0,67	20 штук	
	HUF 50/500	500			0,82	20 штук	
	HUF 50/600	600			0,95	10 штук	
	HUF 50/700	700			1,09	1 штука	
	HUF 50/800	800			1,22	1 штука	
	HUF 50/900	900			1,35	1 штука	
	HUF 50/1000	1000			1,49	1 штука	
	HUF 50/1100	1100			1,62	1 штука	
	HUF 50/1200	1200			1,75	1 штука	
	Кронштейн для HUF... односторонний						
	KTUL 100	75 x 110	600	2	1	0,20	20 штук
	KTUL 150	75 x 160	600	2	1	0,26	20 штук
	KTUL 200	75 x 210	600	2	1	0,30	20 штук
	KTUL 250	75 x 260	600	2	1	0,39	20 штук
	KTUL 300	75 x 310	600	2	1	0,43	20 штук
	KTUL 400	85 x 410	600	2	1	0,75	20 штук
	Кронштейн для HUF... двухсторонний						
	KTDL 100	125	600	4	1	0,18	1 штука
	KTDL 150	175	600	4	1	0,30	1 штука
	KTDL 200	225	600	4	1	0,44	1 штука
	KTDL 250	275	600	4	1	0,58	1 штука
	KTDL 300	325	600	4	1	0,71	1 штука
	KTDL 400	425	600	4	1	0,85	1 штука
	Кронштейн с консолью для HUF...						
	ZKU 150	160	2000	2	1	1,60	1 штука

	ZKU 200	210	2000	2	1	1,70	1 штука
	ZKU 300	310	2000	2	1	2,00	1 штука
	ZKU 400	410	2000	2	1	2,40	1 штука
	Пластиковый наконечник для HUF...						
	K 50					0,025	10 штук

Niedax - Монтажные системы для размещения лотков



	Модель	Размер Н x В	Крепеж для соединения		Вес	Кол-во в упаковке	
			FLM x12	FLM 6 10x25F			
	Стойка для крепления к потолку (усиленная)						
	HDUF 50/ 200	200			0,90	1 штука	
	HDUF 50/ 250	250			1,05	1 штука	
	HDUF 50/ 300	300			1,19	1 штука	
	HDUF 50/ 400	400			1,46	1 штука	
	HDUF 50/ 500	500			1,73	1 штука	
	HDUF 50/ 600	600			2,02	1 штука	
	HDUF 50/ 700	700			2,29	1 штука	
	HDUF 50/ 800	800			2,57	1 штука	
	HDUF 50/ 900	900			2,85	1 штука	
	HDUF 50/ 1000	1000			3,12	1 штука	
	HDUF 50/ 1100	1100			3,40	1 штука	
	HDUF 50/ 1200	1200			3,68	1 штука	
	HDUF 50/ 1300	1300			3,96	1 штука	
HDUF 50/ 1400	1400			4,24	1 штука		
HDUF 50/ 1500	1500			4,51	1 штука		
	Кронштейн для HDUF... односторонний						
	KTU 100	50 x 110	2.500	2	1	0,22	20 штук
	KTU 150	50 x 160	2.500	2	1	0,32	20 штук
	KTU 200	60 x 210	2.500	2	1	0,35	20 штук
	KTU 250	60 x 260	2.500	2	1	0,40	20 штук
	KTU 300	75 x 310	2.500	2	1	0,60	20 штук
	KTU 350	75 x 360	2.500	2	1	0,75	20 штук
	KTU 400	75 x 410	2.500	2	1	0,80	20 штук
	KTU 450	80 x 460	2.500	2	1	0,83	10 штук
	KTU 500	80 x 510	2.500	2	1	1,20	10 штук
	KTU 550	90 x 560	2.500	2	1	1,35	10 штук
	KTU 600	90 x 610	2.500	2	1	1,50	10 штук

	Пластиковый наконечник для HDUF...						
	DK 50					0,04	10 штук
	Крепежное кольцо						
	KCHN					0,01	100 штук
	Болты для подвески в комплекте с гайками						
	RCM 6	M 6	6,5	7.300		0,015	50 штук
	RCM 8	M 8	8,5	14.600		0,035	50 штук
	RCM 10	M 10	11,0	21.000		0,060	50 штук
	Винты с круглой головкой в комплекте с гайкой						
	FLM 6x12 F					0,008	50 штук
	FLM 6x16 F					0,009	50 штук
	FLM 8x13 F					0,002	10/100 штук
	FLM 8x16 F					0,022	50 штук
	FLM 8x25 F					0,028	50 штук
	FLM 10x25 F					0,040	50 штук
FLM 12x30 F					0,080	50 штук	
	Винты с многогранной головкой в комплекте с гайкой						
	SKM 8x16					1,60	10/50 штук
	SKM 10x25					3,60	50 штук
	SKM 10x40					4,50	50 штук
	SKM 10x50					5,00	50 штук
	SKM 10x70					5,50	50 штук
SKM 12x70					6,00	20 штук	